

*hyper*CAD[®]_S

© The software was programmed and produced by DAISHIN



*hyper*CAD[®]-S 2022.2 Readme und Updateinformation

 **OPEN MIND**
THE CAM FORCE

Copyright © 2022 OPEN MIND Technologies AG

Der Inhalt dieser Dokumentation sowie die dazugehörige Software sind Eigentum der OPEN MIND Technologies AG. Jede Art der Vervielfältigung bedarf der vorherigen Zustimmung von OPEN MIND Technologies AG.

Alle Rechte vorbehalten.

Da wir ständig an Weiterentwicklungen arbeiten, behalten wir uns Änderungen vor.

Diese Readme und Updateinformationen gelten für *hyperCAD*®-S als CAD-Plattform für *hyperMILL*® und *hyperMILL*® SHOP Viewer sowie für *hyperCAD*®-S Viewer.

Stand: 11. February 2022 (produced on Wed, Apr 6, 2022)

hyperCAD® und *hyperMILL*® sind eingetragene Warenzeichen der OPEN MIND Technologies AG. Windows und Windows Produkte sind eingetragene Warenzeichen von Microsoft Corporation. Google Chrome ist ein Produkt des Herstellers Google Inc.

Alle weiteren Marken- und Produktnamen sind eingetragene Warenzeichen ihrer jeweiligen Inhaber.

OPEN MIND Technologies AG

Argelsrieder Feld 5

82234 Wessling

Germany

Tel.: + 49 8153 933-500

Fax: + 49 8153 933-501

E-Mail: <sales.europe@openmind-tech.com>

Web: www.openmind-tech.com

Compliance Intelligence

Die Software kann einen Compliance Intelligence Mechanismus zu Sicherheits- und Berichterstattungszwecken („Sicherheitsmechanismus“) enthalten, mit dem automatisch Daten zur Installation und Verwendung der Software erhoben und an OPEN MIND Technologies AG, dessen Lizenzgeber und den Hersteller des Sicherheitsmechanismus übertragen werden, um die Einhaltung der Bestimmungen der geltenden Lizenzvereinbarung durch den Endkunden zu überprüfen, nicht autorisierte Nutzung und Benutzer zu identifizieren und auf andere Weise Rechte an geistigem Eigentum zu schützen und durchzusetzen. Daten, die über den Sicherheitsmechanismus verarbeitet werden, können unter anderem Benutzer-, Geräte- und Netzwerkidentifikationsinformationen, Standort und Organisationsdomäneninformationen enthalten, sowie Informationen zur Softwareverwendung. Weitere Informationen zur Verarbeitung personenbezogener Daten über den Sicherheitsmechanismus, finden Sie in unseren Datenschutzhinweisen unter <https://www.openmind-tech.com/en/footer/privacy.html>.



Inhaltsverzeichnis

1. Readme	2
Release 2022.2	2
2. Infos zu Datenschnittstellen	4
Neue Funktionen und Fehlerbehebung	6
3. Auszug aus der Dokumentation	7
Benutzeroberfläche	7
Startbildschirm	7
Registerkarten	7
Info	7
Datenschnittstellen	7
Direkt-Schnittstellen	7
Optionen	7
Einzelteile für Zusammenbau-Konvertierungsmethode auswählen	8
Auswählen und Fangen	8
Elemente auswählen	8
Mit Kurvenschleife	8
Mit Kurvenschleife sichtbare Elemente	9
Arbeitsebene	9
Arbeitsebene erzeugen	9
Auf axialer Fläche / Bohrung	9
Bearbeiten und Ändern	10
Bearbeiten	10
Parameterliste	10
Punkte, Kurven und Flächen	10
Zeichnen	10
Punkte auf Kurve	10
Kurven	10
Projizieren	10
Formen	11
Offset	11
Solids, Feature und Netze	11
Features	11
Pattern	11
NC-Programmierung	11
Dokumentation drucken	11
PDF ausgeben	11
Anhang	12
Hinweise für Administratoren	12
GetHS.exe für Startbildschirm	12
Umgebungsvariablen	12



OPEN MIND hat mit *hyperCAD*®-S ein eigenes CAD-System entwickelt, das optimal zu *hyperMILL*® passt und sich zu 100 Prozent an den Anforderungen von CAM-Anwendern orientiert. Ob beim Arbeiten mit Netzen, Flächen und Volumen zur Erstellung passgenauer Bauteile und Werkzeuge – *hyperCAD*®-S bietet immer die richtige Antwort.

Die Version 2022.2 steht im Zeichen von Kundenwünschen zur besseren Anwendbarkeit der Software. Es gibt viele Erweiterungen, um die tägliche Arbeit leichter zu gestalten. Besonders hervorzuheben sind die neue Möglichkeit zur Auswahl von Flächen innerhalb einer geschlossenen Kette aus Kurven und Begrenzungen und die Möglichkeit eine Arbeitsebene anhand einer Bohrungsfläche zu setzen.

hyperCAD®-S ist CAD für CAM!



1. Readme

Folgende Informationen beziehen sich auf die Software *hyperCAD*®-S und weitere auf *hyperCAD*®-S basierende Produkte wie *hyperMILL*® SHOP Viewer und *hyperCAD*®-S Viewer.

Release 2022.2

Die 4K-Auflösung für Monitore wird unterstützt.

Die Software *hyperMILL*® VIRTUAL Machining Center wurde um die Funktionen unter **Datei** → **Optionen** → **Layoutmanager** ergänzt

Datei

- **Drucken:** In **Einzelne Ansicht** - im Abschnitt **Druckbereich** kann der zu druckende Ausschnitt auch mit zwei Punkten im Grafikbereich ausgewählt werden. Im Dialog wurde X1, Y1 | X2, Y2 in **P1** | **P2** geändert, wobei P für Punkt steht.
- **Speichern als** → **PDF-Datei:** Nun können auch Arbeitsebenen in 3D in *.pdf -Datei ausgegeben werden. Zu beachten ist, dass nur Arbeitsebenen mit einem Namen ausgegeben werden.

Bearbeiten

- **Auflösen:** Es wurde ein Fortschrittsbalken hinzugefügt, um zu vermeiden, dass der Eindruck entsteht, die Software sei abgestürzt, wenn die Berechnung länger dauert.

Zeichnen

- **Punkte auf Kurve:** In **Wendepunkte** die Option zum Umkehren der Richtung entfernt, da nicht notwendig.

Kurven

- **Offset:** Die Option "Kopien" wurde in **Mehrfaches Offset** umbenannt.

Formen

- **Lineare Extrusion** und **Rotation:** Eine Extrusion für mehrere Konturen ist auf einmal möglich. Das ist besonders für das parametrische Modellieren auf Basis von V-Skizzen zu empfehlen.

Feature

- **Lineare Erhöhung, Lineare Nut, Rotationserhöhung** und **Rotationsnut:** Eine Extrusion für mehrere Konturen ist auf einmal möglich. Besonders ist das für parametrisches Modellieren auf Basis von V-Skizzen zu empfehlen.

Arbeitsebene

- Die Funktion "Auf Bohrung" wurde in **Auf axialer Fläche / auf Bohrung** umbenannt.

hyperCAD-S Electrode

- In der Software EDM-Konverter wurden einige Icons und Optionen optimiert.
- ZK Alpha Moduli-Unterstützung: Die Ausgabe ist in die Software EDM-Konverter integriert worden. Die Menüeinträge in der Funktion **Reports exportieren** werden entfernt. Eine Certa-Ausgabe für Certa-Software als Middlewear ist nicht mehr notwendig. Aktuell können in der Software EDM-Konverter Reports für folgende Erodiermaschinentypen konvertiert werden.



Maschinentypen von	Unterstütztes Programmiersystem	Version	Bemerkung
+GF+	AC FORM HMI	ab 1.8.0 Build 1966	in Entwicklung Auf Anfrage könne auch ältere Version unterstützt werden.
Exeron	Exoprog	1.6.10	ohne rotierte Elektroden
	Exolution		in Entwicklung mit rotierten Elektroden
Makino	EDCAM	2020	Um die EDCAM-Simulation zu nutzen, müssen Elektroden und Modell einzeln als *.stp Modelle in die EDCAM-Ordnerstruktur ausgegeben werden. Die Ausgabe der Elektroden-Metadaten erfolgt durch den EDM-Konverter. Die Ausgabe aus dem EDM-Konverter kann auch ohne die 3D-Modelle verarbeitet werden.
OPS Ingersoll	PowerSPARK Editor	ab 1.6.4.0	
	Multiprog	Alle	
SODIK			auf Anfrage
Zimmer & Kreim	Alpha Moduli		

hyperMILL

- Den  VIRTUAL Tool Editor und die  OPEN MIND Werkzeugdatenbank in **hyperMILL** → **Ausführen** aufrufen.



2. Infos zu Datenschnittstellen

Aktuell können folgende CAD-Modelle importiert und / oder exportiert werden (abhängig von der erworbenen Lizenz):

Produkt	Dateityp	bis Version		Import	Export
		Technologie bis 31.12.2019	Aktuelle Technologie		
CATIA V4	*.model	4.2.4	4.2.5	x	
	*.exp	4.2.4	4.2.5	x	
CATIA V5	*.CAT-part	6R2018 (R28)	V5 R2020	x	
	*.CAT-product	6R2018 (R28)	V5 R2020	x	
	*.CGR	Nicht unterstützt	V5 R2020	x	
CATIA V6	*.3dxml	Nicht unterstützt	V5-6 R2020 (R29)	x	
PTC Creo Parametric	*.prt	6.0 F000	7.0	x	
	.prt.				
	*.asm	6.0 F000	7.0	x	
	.asm.				
PTC Creo	*.xpr	6.0	8.0	x	
	*.xas	6.0	8.0	x	
Siemens NX	*.prt	NXCR	NX 12.0, NX 2007 (2021 Dec. version)	x	
SOLIDWORKS	*.sldprt	2019	2022	x	
	*.sldasm	2019	2022	x	
Autodesk® Inventor®	*.ipt	2019	2022	x	
	*.iam				
Rhinoceros®	*.3dm	Nicht unterstützt	4, 5, 6, 7	x	
Solid Edge	*.par	Nicht unterstützt	V19 - 20, ST - ST10, 2022	x	
	*.asm				
	*.pwd				
	*.psm				



Produkt	Dateityp	bis Version		Import	Export
		Technologie bis 31.12.2019	Aktuelle Technologie		
PRC (Product Representation Compact)	*.prc	Nicht unterstützt	Alle Versionen	x	
Parasolid	*.x_t	31	34	x	
	*.x_b	31	34	x	
JT-Open	*.jt	10.2	10.5	x	
IGES	*.igs	5.2, 5.3	5.1, 5.2, 5.3	x	
	*.iges	5.3	5.3		x
STEP	*.stp, *.step	AP 203	AP 203 E1/E2 ^a	x	
		AP 214	AP 214 ^b		
		AP 242	AP 242 ^c		
		AP 214	AP 214		x
AutoCAD	*.dwg	2018 (AC1032)	2019	x	
	*.dxf	2013-2017 (AC1027)	2019		x
Punktwolken	*.pt, *.asc *.xyz *.txt	Nicht versioniert	Nicht versioniert	x	
	*.pt				
Polygon-Netz	*.stl *.stla *.stlb	Nicht versioniert	Nicht versioniert	x	x
3MF Reader (3D Manufacturing Format)	*.3mf	Nicht unterstützt	1.2.3	x	
ACIS	*.sat	Nicht unterstützt	2021 1.0	x	
	*.sab				
Wavefront OBJ	*.obj	Nicht unterstützt	Alle Versionen	x	

^a(ISO 10303-203) "Configuration controlled 3D design of mechanical parts and assemblies"

^b(ISO 10303-214) "Core data for automotive mechanical design processes"

^c(ISO 10303-242) „Managed model-based 3D engineering“



Neue Funktionen und Fehlerbehebung

CATIA V5: **Datumsebenen** können eingelesen werden. Dazu beim Öffnen in den **Einstellungen** im **Elementfilter** einschalten.

SOLIDWORKS: Alle Koordinatensysteme als Arbeitsebenen übernehmen. Dazu beim Öffnen in den **Einstellungen** im **Elementfilter** die Eigenschaft **Achsensysteme** einschalten.

3. Auszug aus der Dokumentation

Informationen zu neuen Funktionen und Ergänzungen, als Auszug aus der Softwaredokumentation:

Benutzeroberfläche

Startbildschirm

Im Startbildschirm "Homescreen" werden im Neuigkeitenbereich aktuelle Infos zu *hyperMILL*® und *hyperCAD*®-S angeboten. Es kann ein Dokument geöffnet oder ein neues Dokument angelegt werden - wie mit **Öffnen** und **Neu**. Die zuletzt verwendeten Dokumente werden angezeigt.

Mit **STRG** + Scrollrad kann die Schriftgröße des Texts der Neuigkeiten geändert werden. Der Startbildschirm kann mit der Tastenkombination **ALT+h** ein- und ausgeschaltet werden. Mit **+** bzw. mit **x** den Neuigkeitenbereich ein- bzw. ausblenden. Der Neuigkeitenbereich wird nicht angezeigt, wenn es keine Nachrichten in der ausgewählten Sprache gibt oder kein Zugang zum Internet verfügbar ist. Mit **F5** den Startbildschirm aktualisieren.

Registerkarten

Info

Bei Warnungen können, falls inhaltlich gerechtfertigt, folgende Funktionen über das Kontextmenü aufgerufen werden. Dazu mit der rechten Maustaste auf die Warnung klicken.

Warnungsbezogene Elemente in der Modellstruktur isolieren: In der Registerkarte **Modell** wird die Suche so ausgefüllt, dass nur diese Meldung betreffende Elemente angezeigt werden.

Alle mit Warnungen verbundenen Elemente in der Modellstruktur isolieren: In der Registerkarte **Modell** wird die Suche so ausgefüllt, dass die betreffenden Elemente von allen Meldungen angezeigt werden.

Datenschnittstellen

Direkt-Schnittstellen

Optionen

Zur Anzeige der PMI wird in Windows der Schriftfont „MyriadCAD“ als Standard-Schriftfont benötigt. Den Schriftfont als Administrator für alle Benutzer installieren. Die Datei `MyriadCAD.otf` befindet sich in `C:\Program Files\OPEN MIND\hyperCAD-S\[Version]\bin\converters\cad interfaces\[Version]\resource\Font`.

Dieser Schriftfont kann in der Option [Optionen \[8\]](#) der Einstellungen beim Öffnen über eine Direkt-Schnittstelle geändert werden.

Tabelle 1. Optionen zum Öffnen von Daten über eine Direkt-Schnittstelle

Eigen-schaft	Beschreibung
Zusammenbau-Konvertierungsmethode	Einzelteile auswählen: In einem Dialog [8] in einer Liste auswählen, welche Einzelteile importiert werden sollen und welche nicht. Die zu importierenden Einzelteile in der Liste markieren.
PMI-Schriftfont	Schriftfont ersetzen: Einen anderen Schriftfont für Produkt- und Fertigungsinformationen (PMI) zuweisen, damit beispielsweise Text in seine Umrandung passt, falls sich der Standard-Schriftfont „MyriadCAD“ als zu breit erweist. Schriftfont: Einen Schriftfont auswählen.

Einzelteile für Zusammenbau-Konvertierungsmethode auswählen

Die vollständige Liste aller Einzelteile filtern. Dazu Bestandteile der Namen von gewünschten Einzelteilen als Zeichenkette eingeben.

Das Ergebnis weiter eingrenzen mit:

- **Groß- / Kleinschreibung beachten:** Die Groß- / Kleinschreibung beim Filtern berücksichtigen.
- **Beginnt mit:** Die Zeichenkette soll am Beginn des Einzelteil-Namens stehen.

Eingrenzen der Anzeige mit:

- **Alle aufgelisteten Einzelteile auswählen / abwählen:** Die Auswahl umschalten.
- **Nur Auswahl anzeigen:** Nur die ausgewählten Einzelteile werden aufgelistet.

Auswählen des Filterergebnisses mit:

- **Alle gefilterten auswählen:** Alle gefilterten Einzelteile werden für den Import ausgewählt.
- **Alle gefilterten abwählen:** Alle gefilterten, ausgewählten Einzelteile werden aus der Auswahl entfernt.

Den Dialog mit Button X in der Dialogtitelleiste schließen, um die ausgewählten Einzelteile zu übernehmen und deren Importvorgang fortzusetzen.

Auswählen und Fangen

Elemente auswählen

Mit Kurvenschleife



Elemente innerhalb einer geschlossenen Kette von Kurven auswählen.

Auswählen → Mit Kurvenschleife

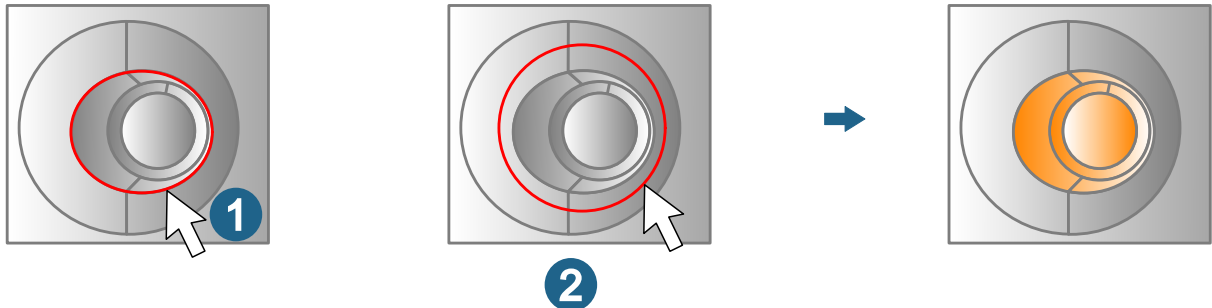
2022.2

Elemente innerhalb einer geschlossenen Kette von Kurven auswählen. Alle inneren Elemente werden markiert. Die Kette kann aus 2D- oder 3D-Kurven oder Begrenzungen bestehen. Die Blickrichtung dient als Referenz für die Projektion der Kette auf die Elemente.

Kurven: Eine Kette von Kurven entlang einer Formgegebenheit oder außerhalb (z. B. Ellipse) auswählen ①.

Vollständig innerhalb: Die Option erlaubt es zu entscheiden, ob die Elemente vollständig innerhalb der Kette liegen müssen oder die Kette auch überlappen dürfen. Bei Auswahl der Option werden nur vollständig innerhalb liegende Elemente markiert ②.

Aktualisieren: Die Vorschau der markierten Elemente aktualisieren.



Mit Kurvenschleife sichtbare Elemente



Sichtbare Elemente innerhalb einer geschlossenen Kette von Kurven auswählen.

Auswählen → Mit Kurvenschleife sichtbare Elemente

2022.2

Sichtbare Elemente innerhalb einer geschlossenen Kette von Kurven auswählen. Alle sichtbaren inneren Elemente werden markiert. Die Kette kann aus 2D- oder 3D-Kurven oder Begrenzungen bestehen. Die Blickrichtung dient als Referenz für die Sichtbarkeit und die Projektion der Kette auf die Elemente.

Kurve: Eine Kette von Kurven entlang einer Formgegebenheit oder außerhalb (z. B. Ellipse) auswählen.

Vollständig innerhalb: Die Option erlaubt es zu entscheiden, ob die Elemente vollständig innerhalb der Kette liegen müssen oder auch die Kette überlappen dürfen. Bei Auswahl der Option werden nur vollständig innerhalb liegende Elemente markiert.

Aktualisieren: Die Vorschau der markierten Elemente aktualisieren.

Arbeitsebene

Arbeitsebene erzeugen

Auf axialer Fläche / Bohrung



Eine Arbeitsebene auf einer Bohrung erzeugen.

2022.1

Arbeitsebene → Auf axialer Fläche / Bohrung

Fläche

Fläche: Eine Fläche der Bohrung auswählen.

Position: Die Position der Arbeitsebene am oberen (**Start-Parameter**) oder unteren Rand (**End-Parameter**) der ausgewählten Fläche auswählen.

Bearbeiten und Ändern

Bearbeiten

Parameterliste



Variable verwalten und berechnen.

Bearbeiten → **Parameterliste**

Daten einlesen

Verweis aktualisieren

Eingelesene Daten dauerhaft verknüpfter Exceldateien aktualisieren.



Eine Parameterliste mit externen Link kann nicht aktualisiert oder geändert werden, wenn die Exceldatei geöffnet ist. Die Exceldatei schließen oder die Excel-Arbeitsmappe für eine Zusammenarbeit freigeben. Die Exceldatei muss dazu über den Freigabelink geöffnet werden. Nur dann kann eine Zusammenarbeit bei der Bearbeitung stattfinden.

Punkte, Kurven und Flächen

Zeichnen

Punkte auf Kurve



Einen oder mehrere Punkte auf einer Kurve, Begrenzung oder Kante erzeugen.

Zeichnen → **Punkte auf Kurve**

NURBS-Daten

Punkte an charakteristischen Positionen einer NURBS-Kurve einfügen.

Bögen: Punkte an Bogenübergängen erzeugen.

Kontrollpunkte: Punkte an den Positionen der Kontrollpunkte der NURBS-Kurve erzeugen.

Spitzen: Punkte an G0-Positionen einfügen.

Kurven

Projizieren



Kurven auf Formen oder auf eine Ebene projizieren.

Kurven → **Projizieren**

Weitere Option

Original beibehalten: Die Ausgangskurven werden nicht entfernt.

Formen

Offset



Flächen mit einem Versatz aus bestehenden Flächen erzeugen.

Formen → Offset

Mehrfaches Offset

Die Anzahl der **Instanzen** eingeben.

Solids, Feature und Netze

Features

Pattern



Solids oder vorhandene CAD-Features zu einer bestimmten Anordnung vervielfachen und die Anordnung ändern.

Solids

Features → Pattern

Auswählen

Schnell-Modus: Zwischen einem schnell erzeugten Pattern-Feature und einem nachträglich veränderbaren Pattern-Features auswählen:

- Statisches Modellieren: Den Schnell-Modus nicht verwenden, wenn eine der Kopien oder das Ausgangsfeature abgekoppelt, verschoben oder neu definiert werden könnte. Auch wenn Kopien oder das Ausgangsfeature selbst aus dem Pattern-Feature entfernt wird, kann das Pattern-Feature weiter geändert werden. Den Schnell-Modus verwenden, wenn viele Kopien innerhalb des Pattern-Feature erzeugt oder wenn keine Änderungen am Pattern vorgenommen werden müssen. Der Modus ist schneller, eine Änderung würde aber zum Auflösen des Pattern führen.
- Parametrisches Modellieren: Ein Pattern-Feature wird immer im Schnell-Modus berechnet. Die Option ist ausgegraut und in der Benutzeroberfläche inaktiv.

NC-Programmierung

Dokumentation drucken

PDF ausgeben

Tabelle 2. Einstellungen zum Speichern eines PDF-Dokuments

Eigenschaft	Erläuterung
Größe der Ansicht	Die Ausgabe in der Größe des aktuellen Grafikbereichs erzeugen (Ja). Ansonsten in Breite und Höhe (Nein).
Breite (Pixel) und Höhe (Pixel)	Die Ausgabe in der angegebenen Größe in Breite und Höhe erzeugen.



Anhang

Hinweise für Administratoren

GetHS.exe für Startbildschirm

Die Software `GetHS.exe` in `C:\Program Files\OPEN MIND\hyperCAD-S\[version]\bin\...` lädt die Neuigkeiten vom OPENMIND-Server auf den lokale Arbeitsplatz nach `%PROGRAMDATA%\OPEN MIND\homescreen`. Es wird nur reiner HTML 2.0-Code geladen, ohne Cascading Style Sheets oder Javascript, um die Sicherheit des Inhalts zu gewährleisten. Der statische HTML-Code beinhaltet Hyperlinks nur zur offiziellen Webseite von OPENMIND.

Bei der Installation wird eine Aufgabe "hyperCAD-S homescreen" in der Windows-Aufgabenplanung angelegt, mit deren Hilfe die Software täglich automatisch startet und den Neuigkeitenbereich aktualisiert.

Mit **F5** den Startbildschirm aktualisieren. Die Software kann dazu auch manuell gestartet werden. In der Windows-Aufgabenplanung kann die Aufgabe geändert z. B. der Zeitpunkt der Aktualisierung angepasst werden.

Umgebungsvariablen

HC_HOMESCREEN_NEWS

Den Neuigkeitenbereich des Startbildschirms mit der Umgebungsvariablen `HC_HOMESCREEN_NEWS` ausschalten, dazu den Wert der Variablen auf 0 setzen.

HC_MAX_HOMESCREEN_ENTRIES

Die maximale Anzahl von zuletzt verwendeten Dokumenten ist auf 20 festgelegt. Das kann über die Umgebungsvariable `HC_MAX_HOMESCREEN_ENTRIES` verringert werden. Bereits gespeicherte, längere Dateilisten werden gekürzt. Die Umgebungsvariable kann auf 0 gesetzt werden, um die zuletzt verwendeten Dokumente überhaupt nicht anzuzeigen. Die Namen der zuletzt verwendete Dokumente werden in die Registry gespeichert.

HC_NEW_HOME_SCREEN

Den Startbildschirm mit der Umgebungsvariablen `HC_NEW_HOME_SCREEN` ein- und ausschalten. Den Wert der Umgebungsvariablen zum Ausschalten auf 0, zum Einschalten auf 1 setzen.

HC_HOMESCREEN_LOCALE

Die Sprache des Startbildschirms über die Umgebungsvariable `HC_HOMESCREEN_LOCALE` ändern.